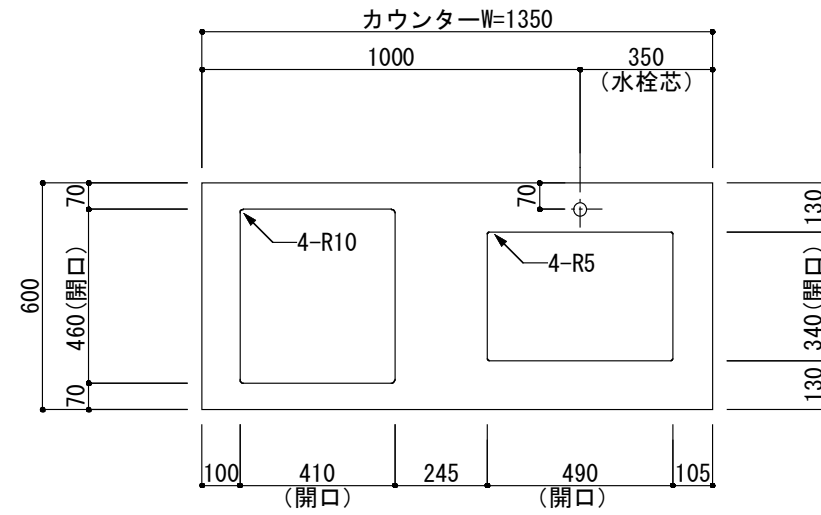
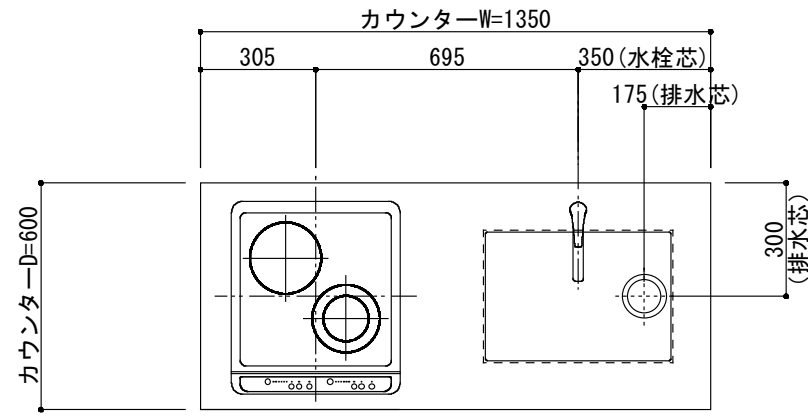
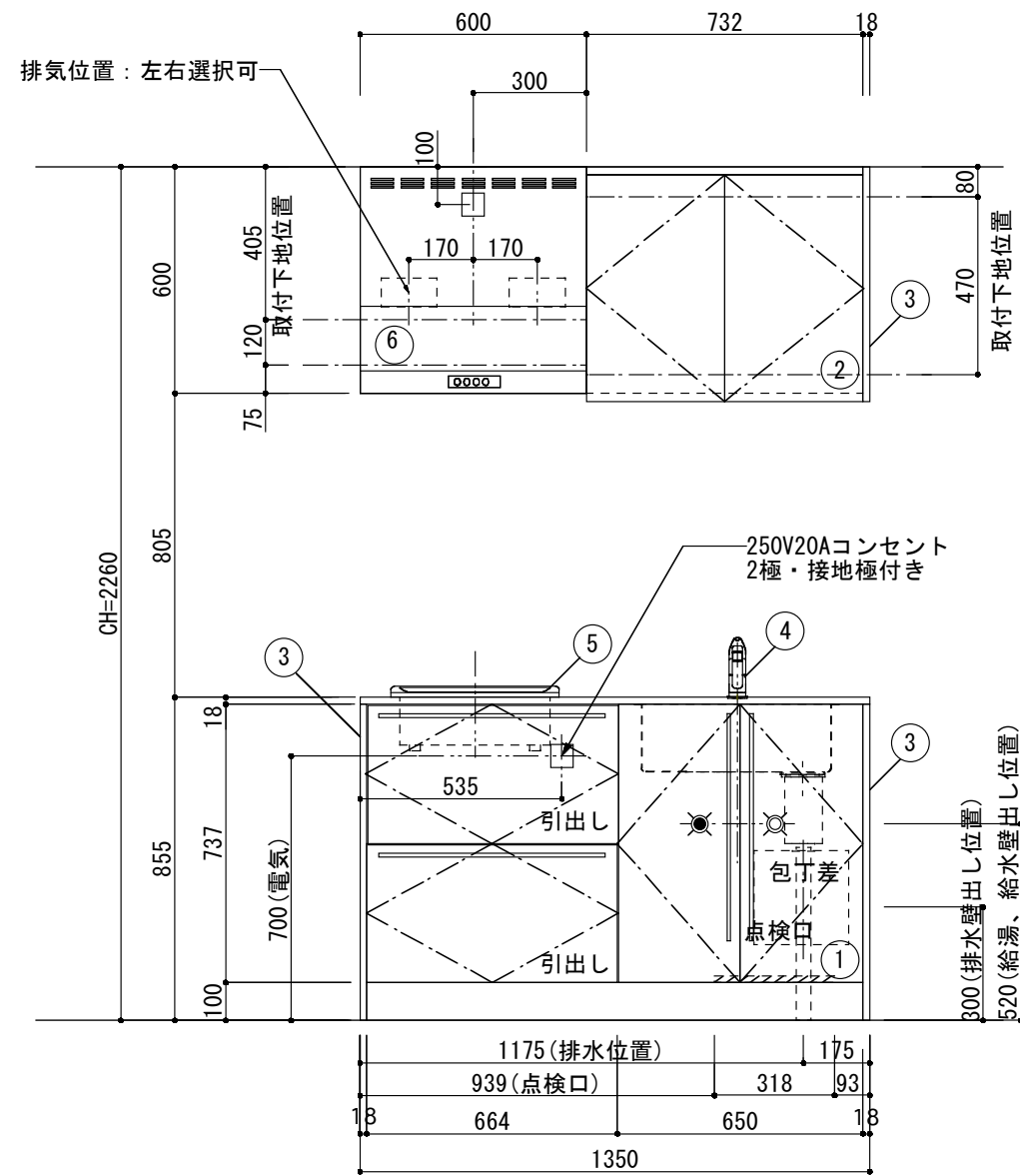


<カウンター開口図>

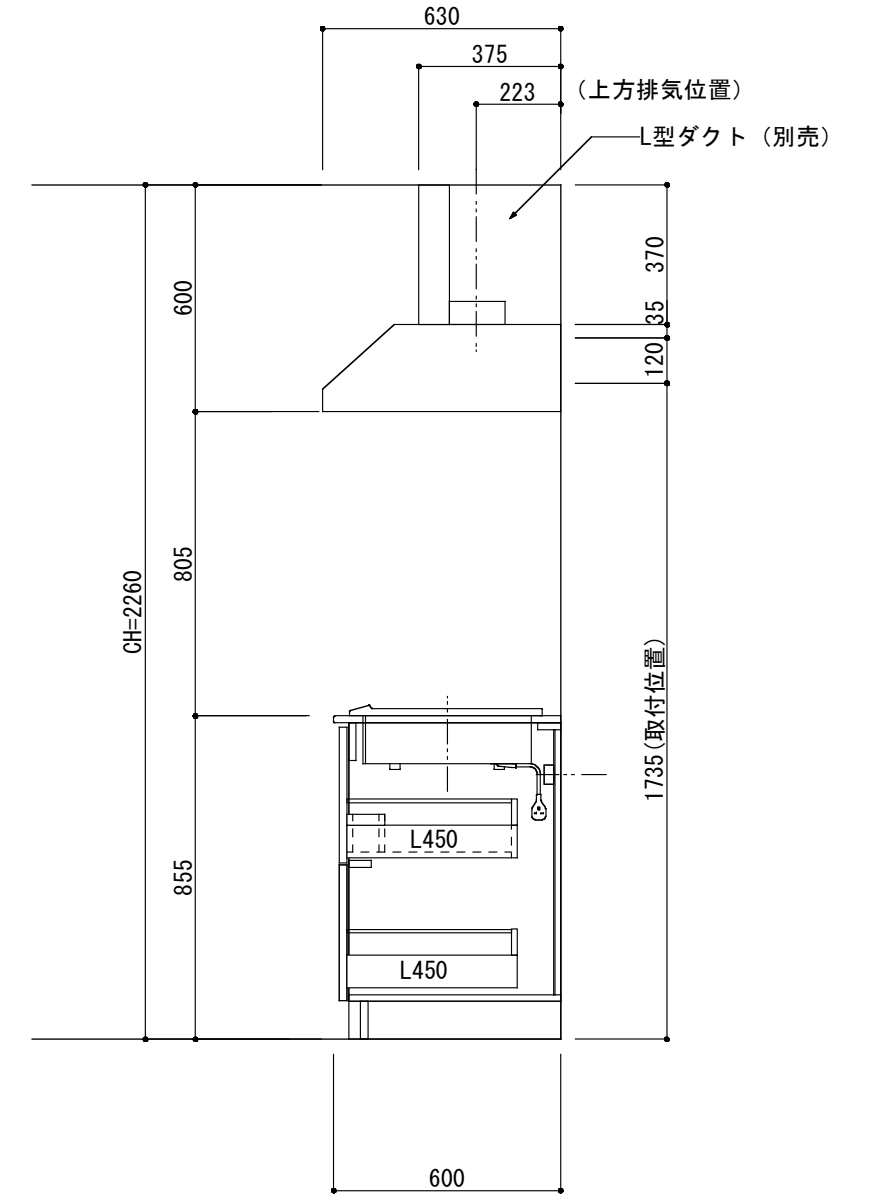
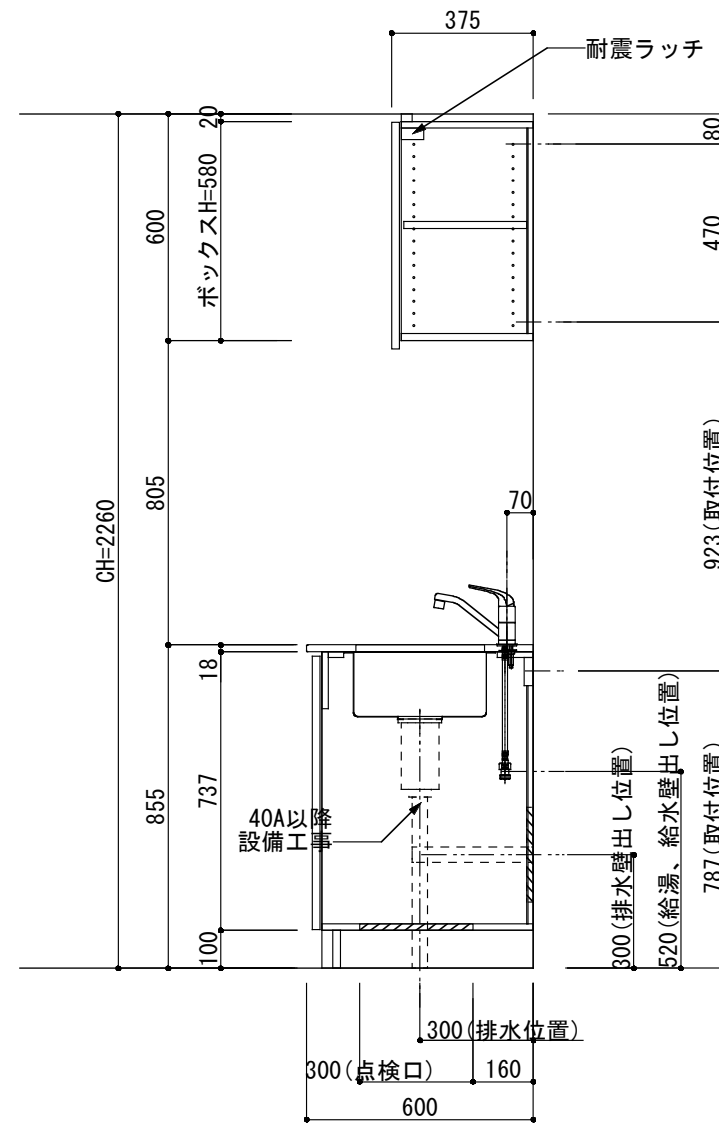


| | |
|-----------|--|
| ① ベースユニット | W=1350 カウンター：人工大理石 包丁差し付き |
| ② 吊り戸棚 | フード側、底板不燃仕上げ 耐震ラッチ付き |
| ③ 化粧パネル | 扉と同材 |
| ④ 水栓 | シングルレバー混合水栓 |
| ⑤ 調理機器 | (IH+ラジエント)2口型IHクッキングヒーター SIH-C224A(200V) 三化工業 |
| ⑥ レンジフード | W600 シロココファン(白)(100V) XFL-60SI |

※排気ダクトが後方、横方向抜きの場合はL型ダクトが必要です。(別売品)



ボックス2箱



※ (L/R) : シンクの位置が向かって左側がL、向かって右側はR 図面はR仕様

| | | | | | | | | | | |
|-----------------------------|---|---|--|---|--|-------------|------------|--------------------|-------|------------|
| Living box 株式会社 リビングボックス | 訂 | 1 | | 4 | | MIO KITCHEN | パレットシリーズ | MO613S2E L/R-D-P□□ | DATE | 2014.11.21 |
| | 正 | 2 | | 5 | | W1350・D600 | 人工大理石カウンター | 2口IHヒーター | SCALE | 1:20 |
| | | 3 | | 6 | | | | キッチン設備図面 | NO | P-30 |