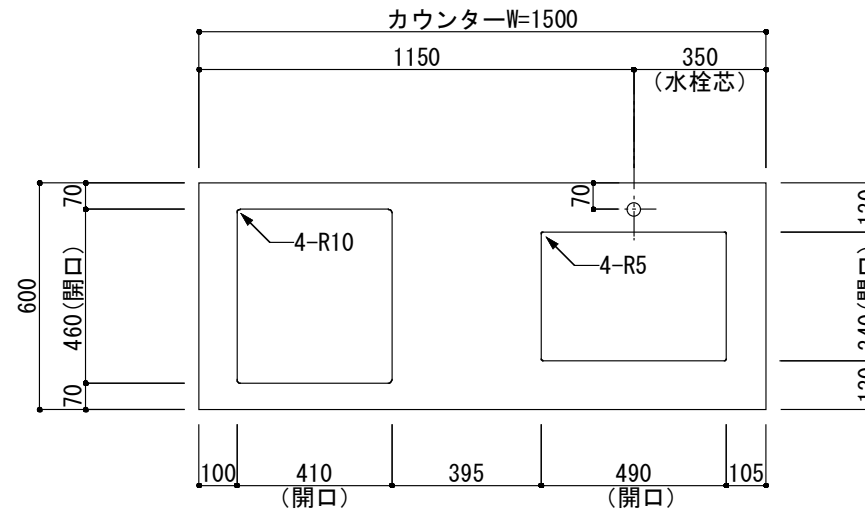
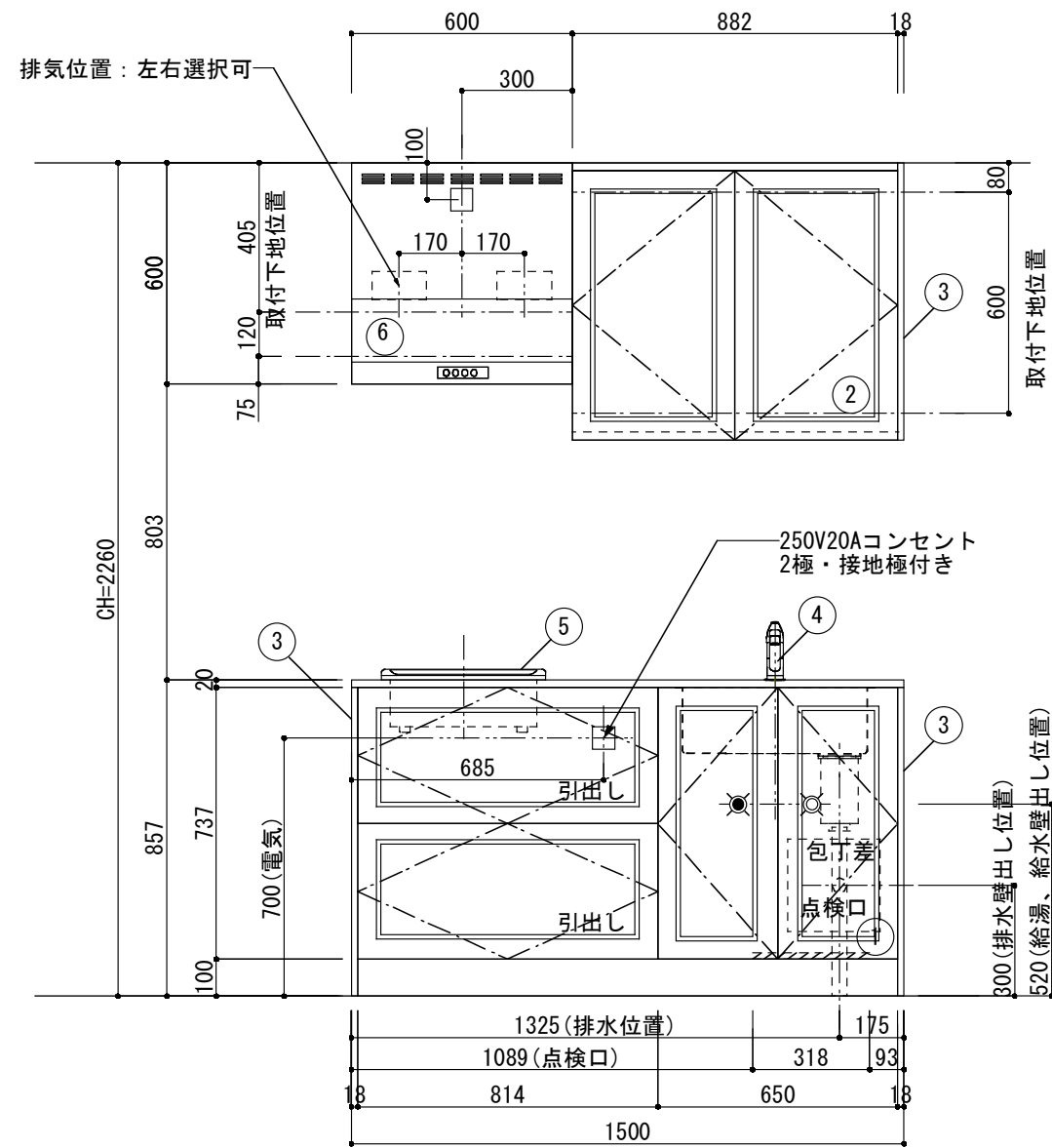


<カウンター開口図>

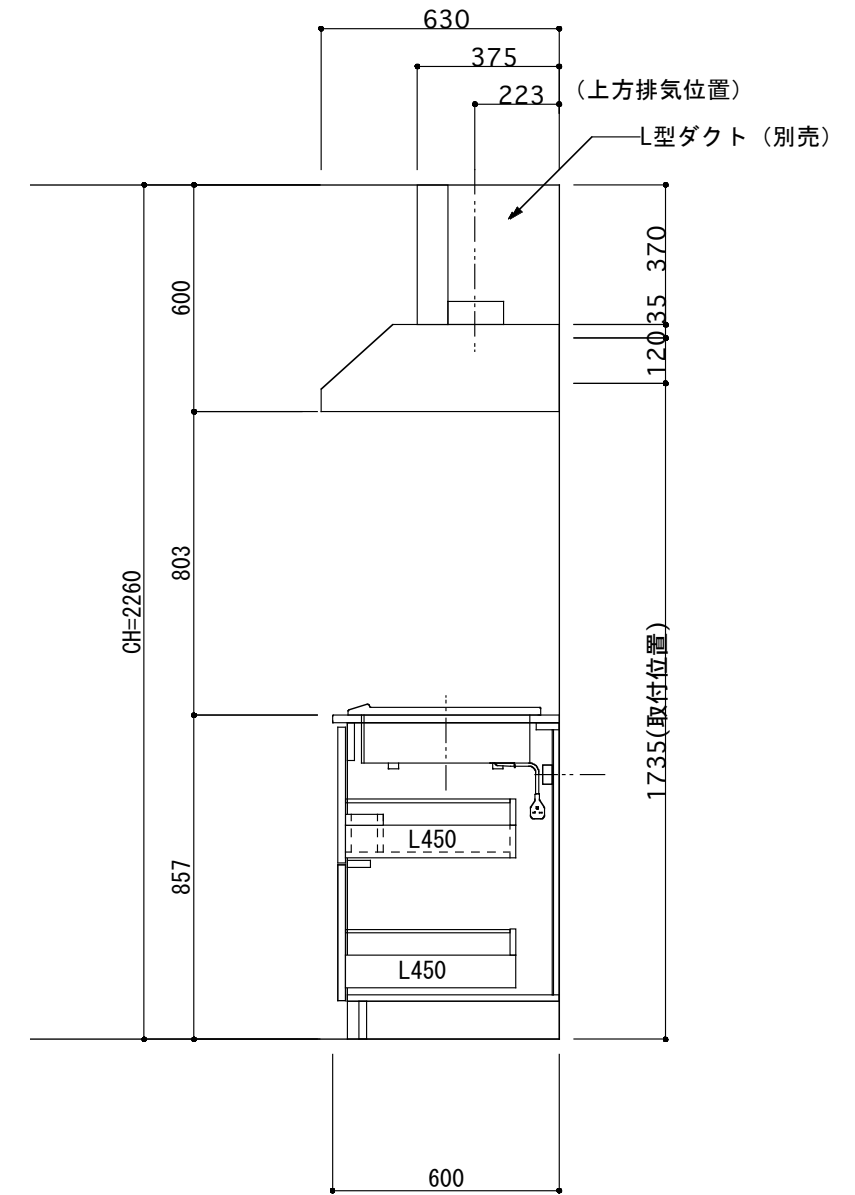
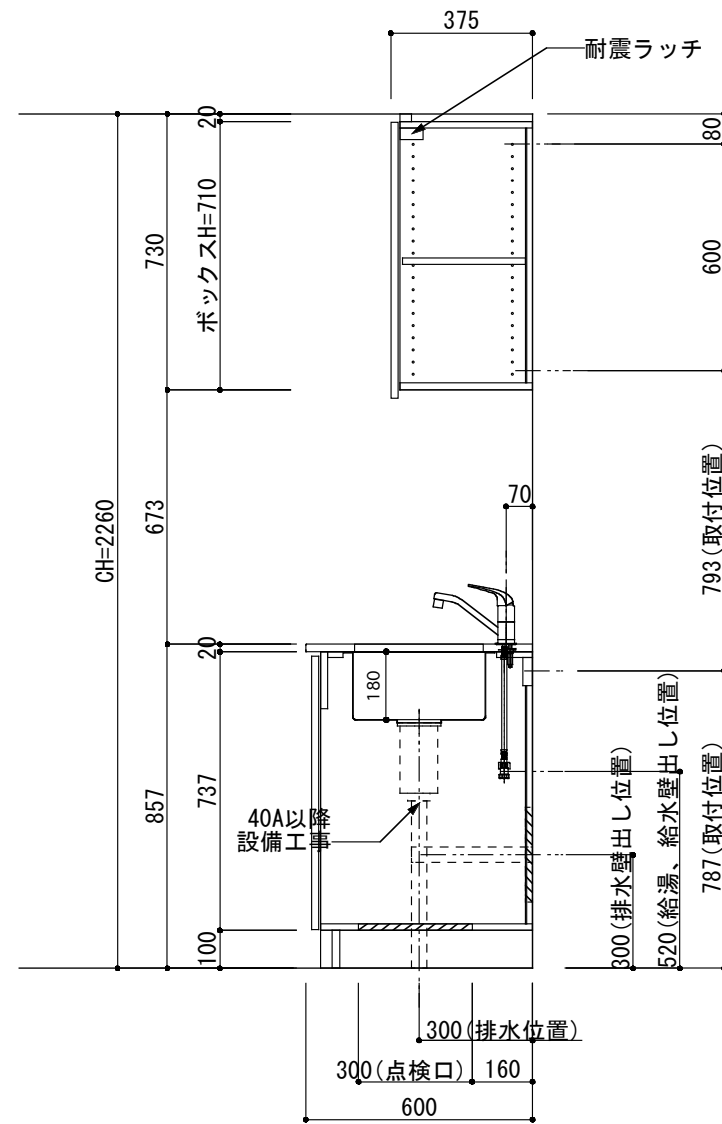


① ベースユニット	W=1500 カウンター：天然石 包丁差し付き
② 吊り戸棚	フード側、底板不燃仕上げ 耐震ラッチ付き
③ 化粧パネル	扉と同材
④ 水栓	シングルレバー混合水栓
⑤ 調理機器	(IH+ラジエント)2口型IHクッキングヒーター SIH-C224A(200V) 三化工業
⑥ レンジフード	W600 シロッコファン(白)(100V) XFL-60SI

※排気ダクトが後方、横方向抜きの場合はL型ダクトが必要です。(別売品)



ボックス2箱



※ (L/R) : シンクの位置が向かって左側がL、向かって右側はR 図面はR仕様

Living box 株式会社 リビングボックス	訂	1		4		MIO KITCHEN フレンチカントリーシリーズ MO615M2E L/R-T-F□□	DATE	2014.11.21
	正	2		5		W1500・D600 天然石カウンター 2口IHヒーター キッチン設備図面	SCALE	1:20
		3		6			NO	F-34