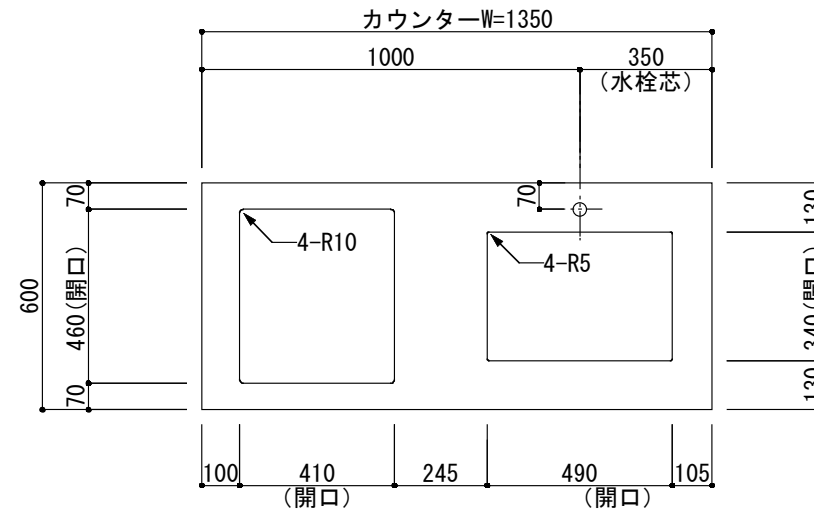
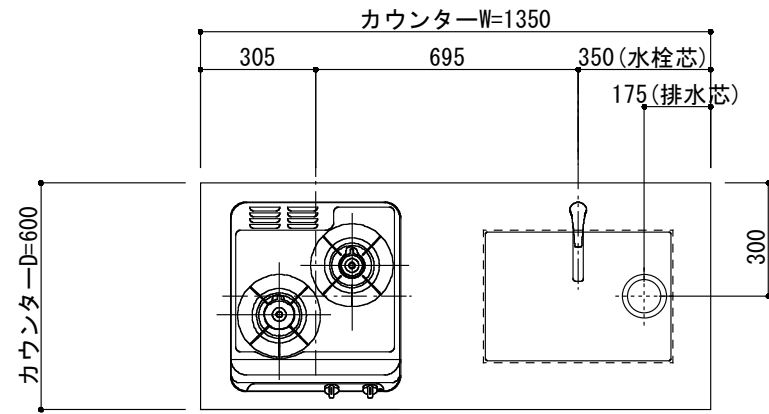
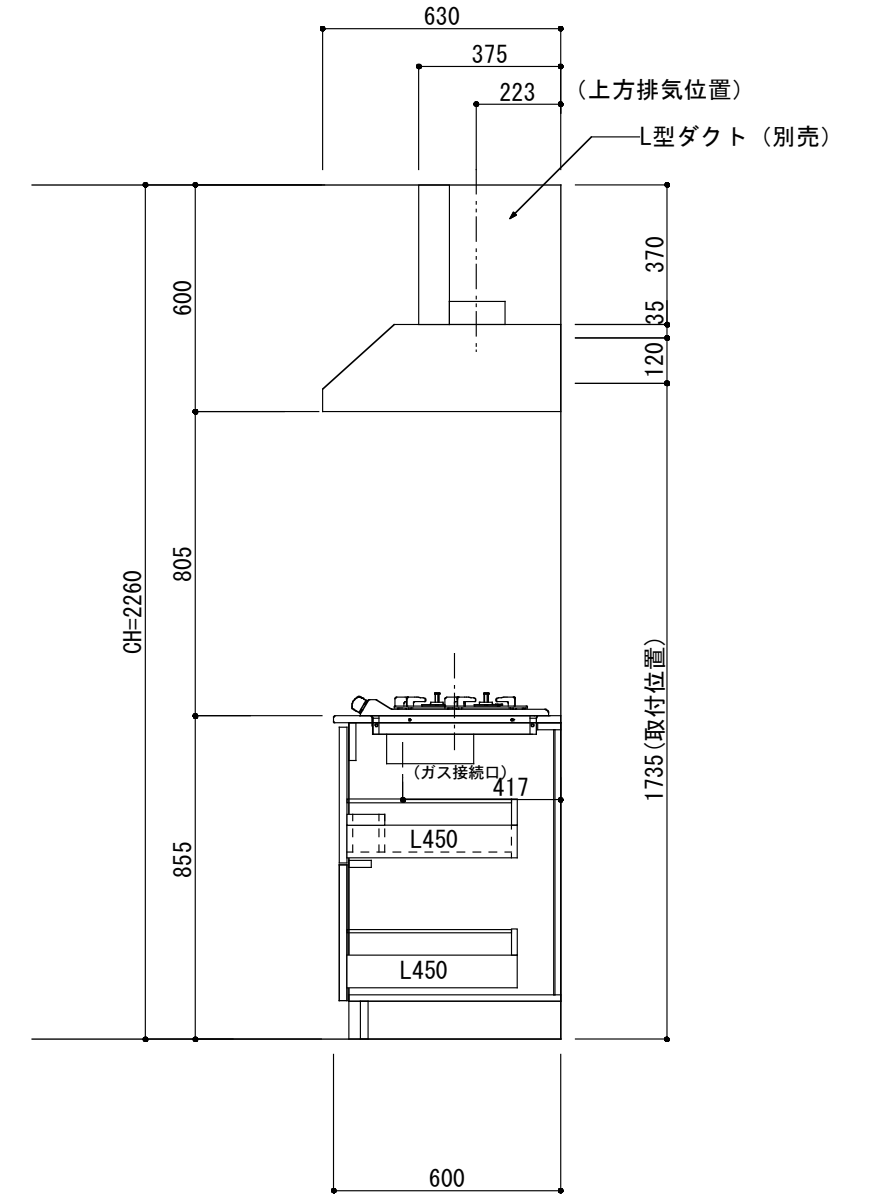
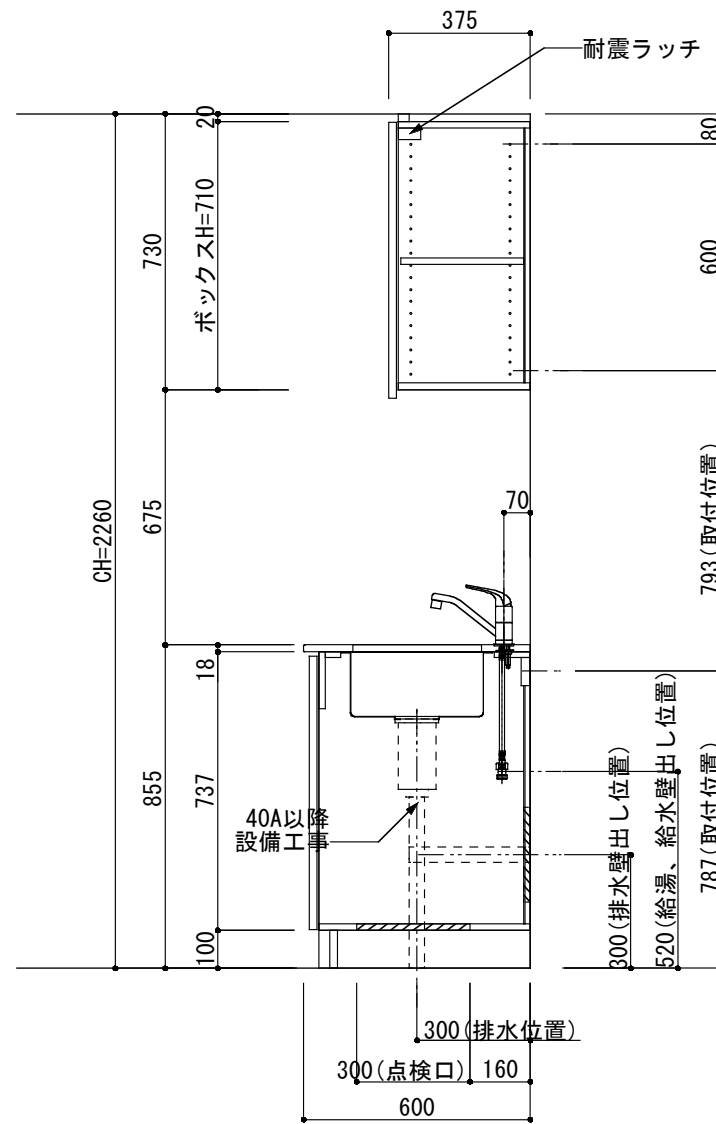
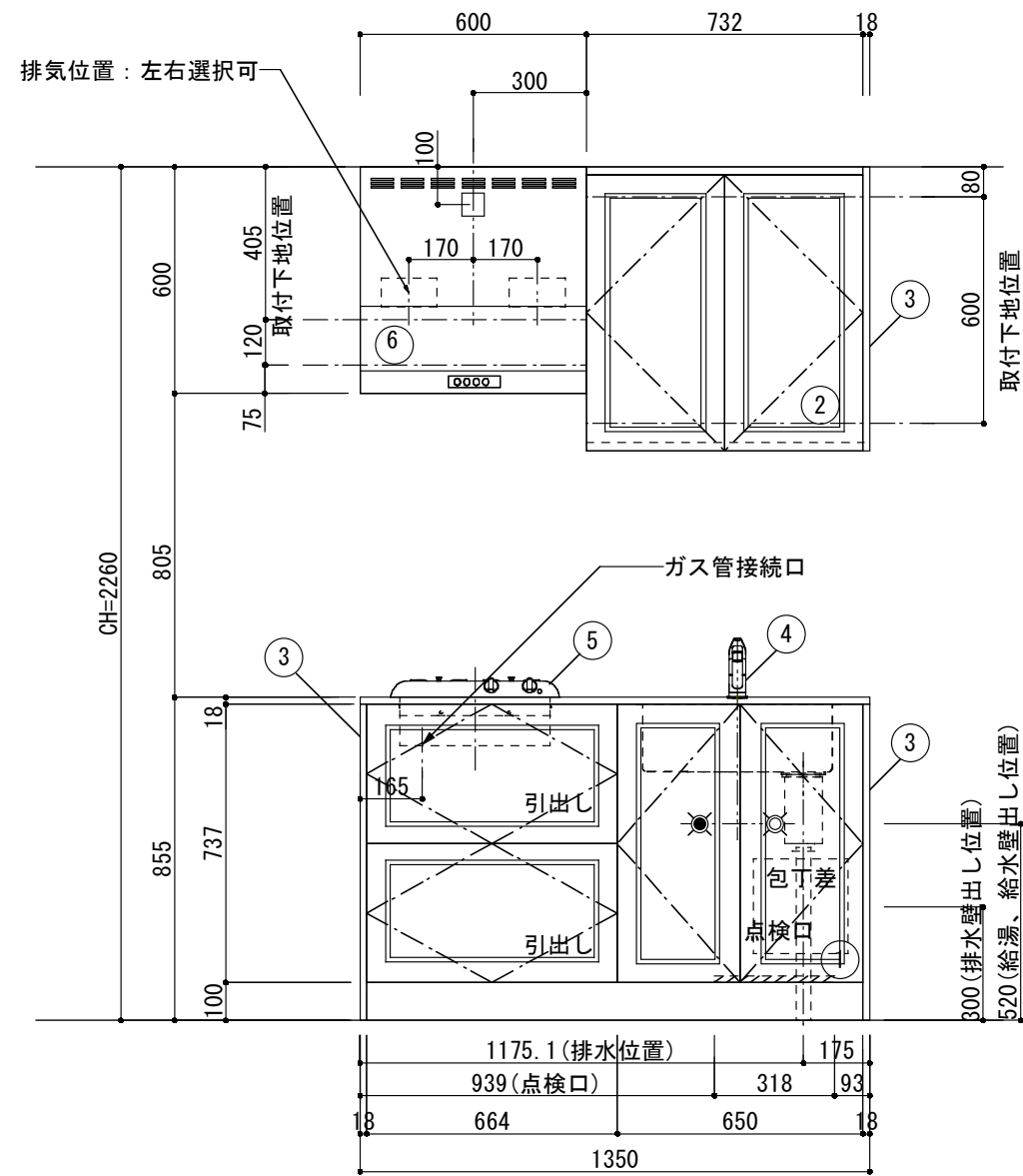


<カウンター開口図>



|           |                                   |
|-----------|-----------------------------------|
| ① ベースユニット | W=1350 カウンター：人工大理石<br>包丁差し付き      |
| ② 吊り戸棚    | フード側、底板不燃仕上げ<br>耐震ラッチ付き           |
| ③ 化粧パネル   | 扉と同材                              |
| ④ 水栓      | シングルレバー混合水栓                       |
| ⑤ 調理機器    | 2口ビルトインコンロ<br>PKD-K21E パロマ        |
| ⑥ レンジフード  | W600 シロッコファン(白)(100V)<br>XFL-60SI |

※排気ダクトが後方、横方向抜きの場合はL型ダクトが必要です。(別売品)



ボックス2箱

※ (L/R) : シンクの位置が向かって左側がL、向かって右側はR 図面はR仕様

|                             |   |   |  |   |  |  |       |            |
|-----------------------------|---|---|--|---|--|--|-------|------------|
| Living box<br>株式会社 リビングボックス | 訂 | 1 |  | 4 |  | M10 KITCHEN フレンチカントリーシリーズ M0613M2G L/R-D-F□□ | DATE  | 2014.11.21 |
|                             | 正 | 2 |  | 5 |  |  | SCALE | 1:20       |
|                             |   | 3 |  | 6 |  | W1350・D600 人工大理石カウンター 2口ガスコンロ キッチン設備図面       | NO    | F-29       |