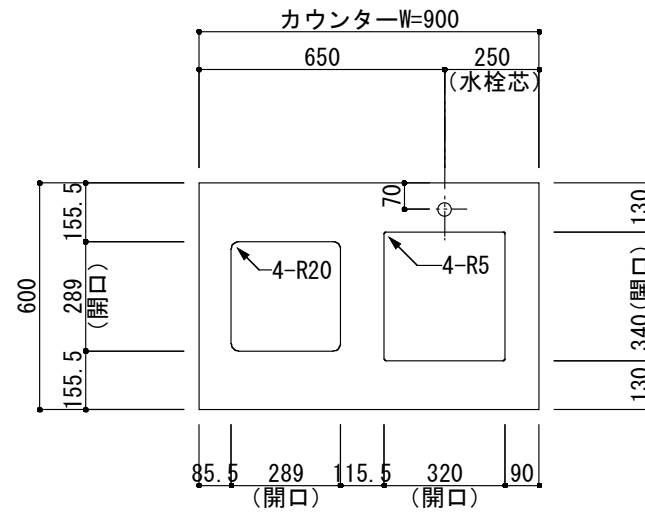
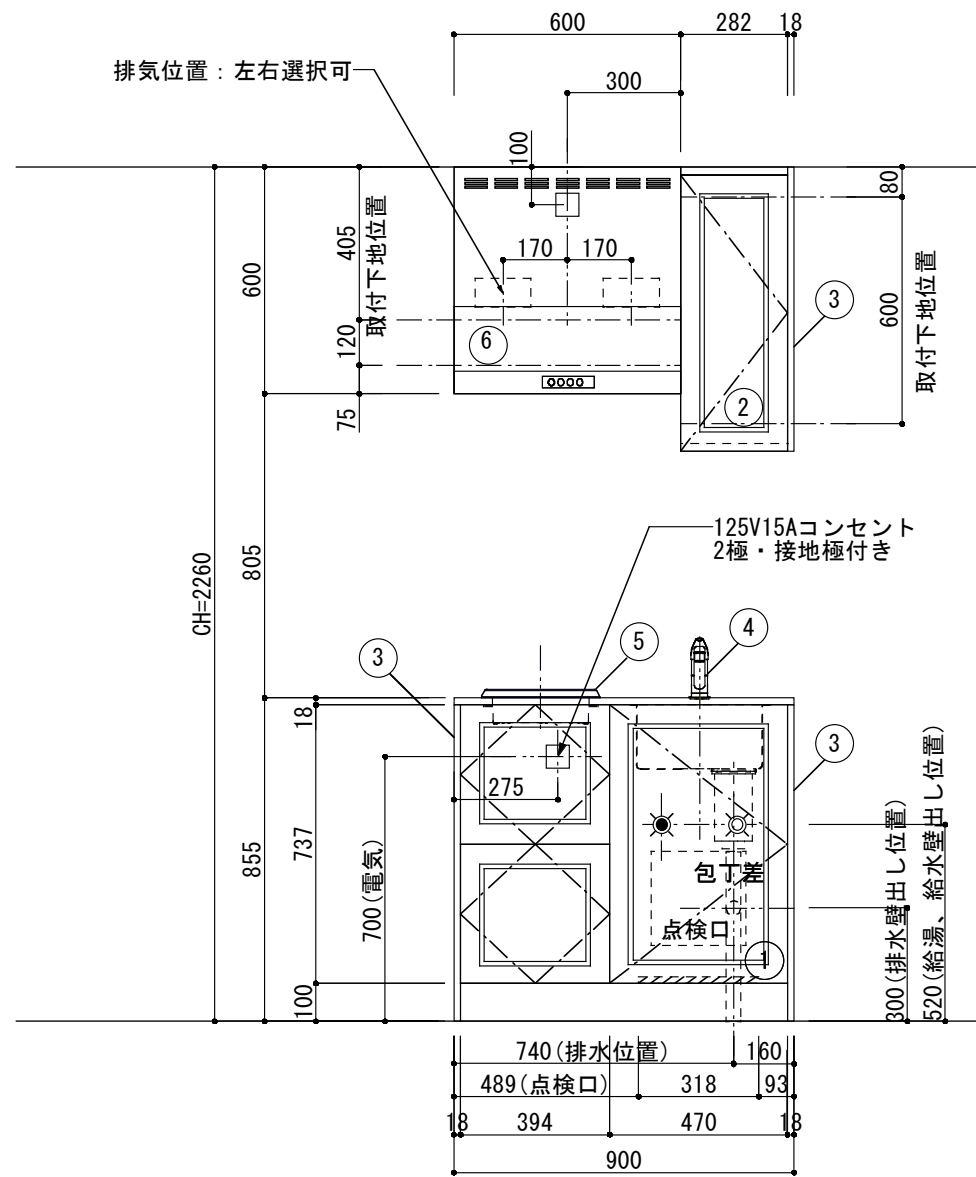


<カウンター開口図>

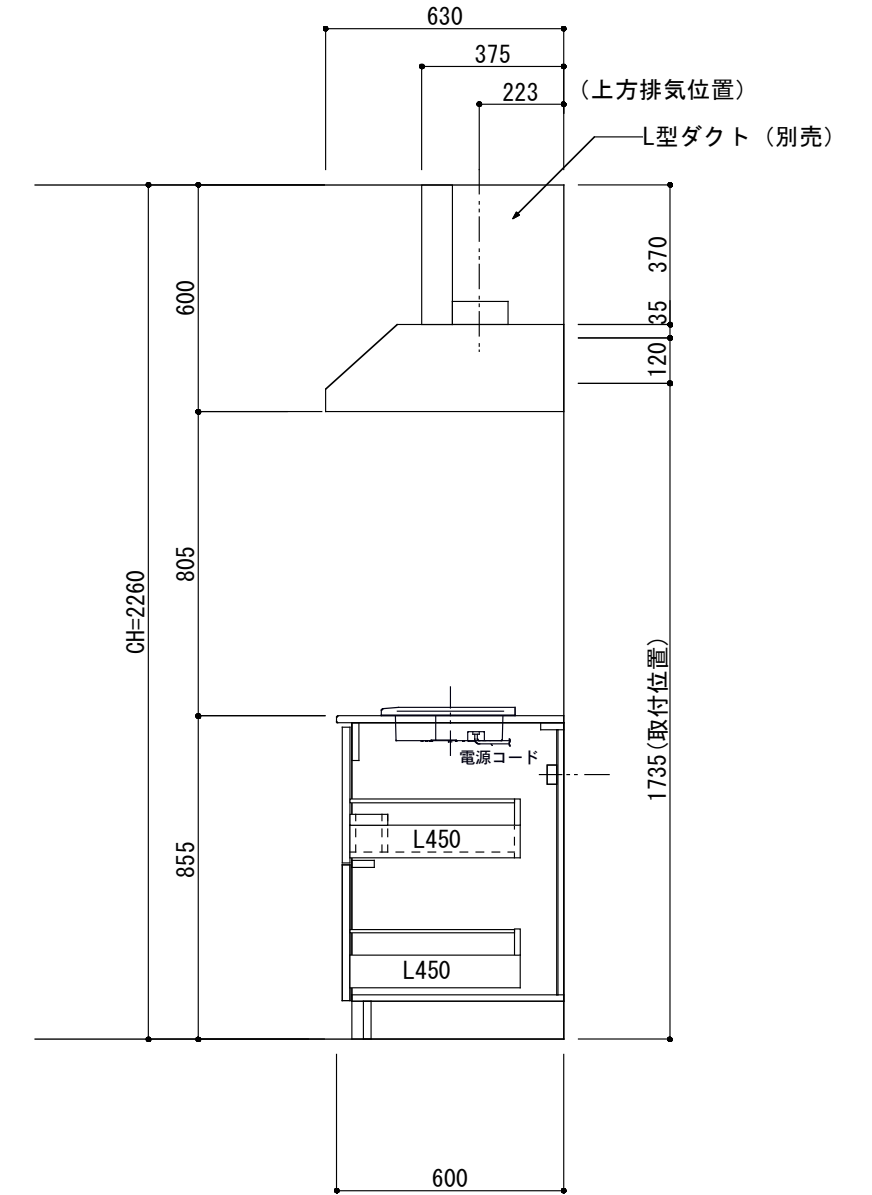
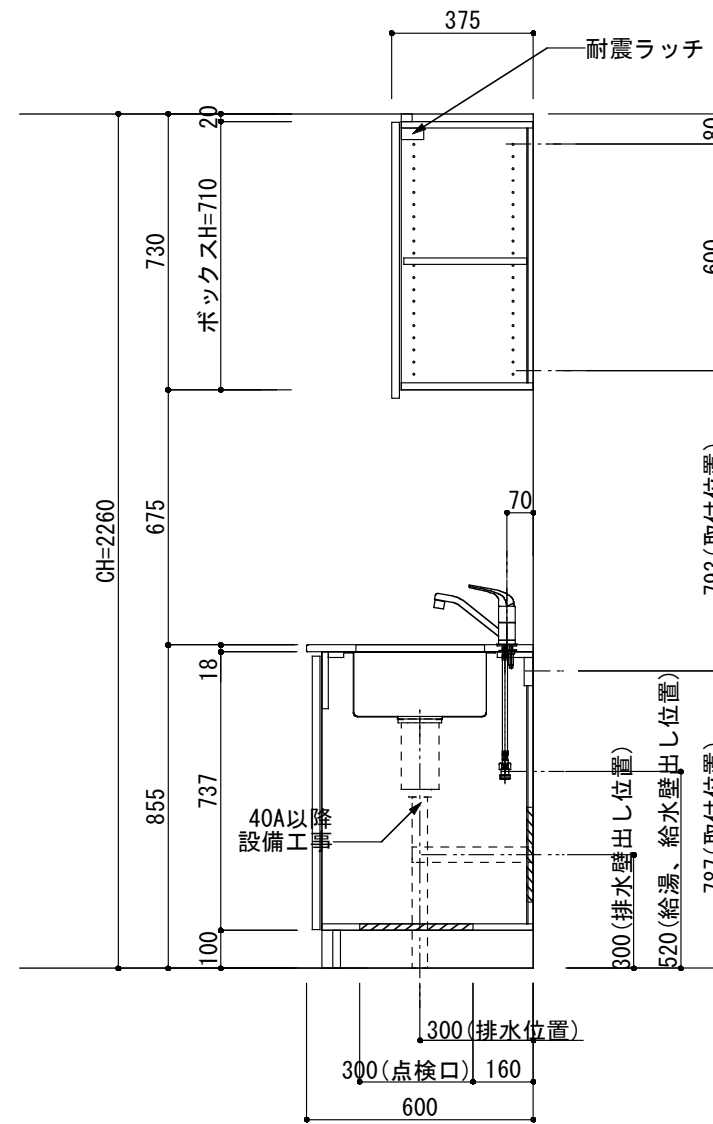


① ベースユニット	W=900 カウンター：人工大理石 包丁差し付き
② 吊り戸棚	フード側、底板不燃仕上げ 耐震ラッチ付き
③ 化粧パネル	扉と同材
④ 水栓	シングルレバー混合水栓
⑤ 調理機器	1口IHクッキングヒーター EC-711I(100V) ヒーテック
⑥ レンジフード	W600 シロッコファン(白)(100V) XFL-60SI

※排気ダクトが後方、横方向抜きの場合はL型ダクトが必要です。(別売品)



ボックス2箱



※ (L/R) : シンクの位置が向かって左側がL、向かって右側はR 図面はR仕様

Living box 株式会社 リビングボックス	訂	1		4		MIO KITCHEN フレンチカントリーシリーズ MO609S1E L/R-D-F□□	DATE	2014. 11. 21
	正	2		5			SCALE	1 : 20
	3		6		W900・D600 人工大理石カウンター 1口IHヒーター キッチン設備図面		NO	F-12