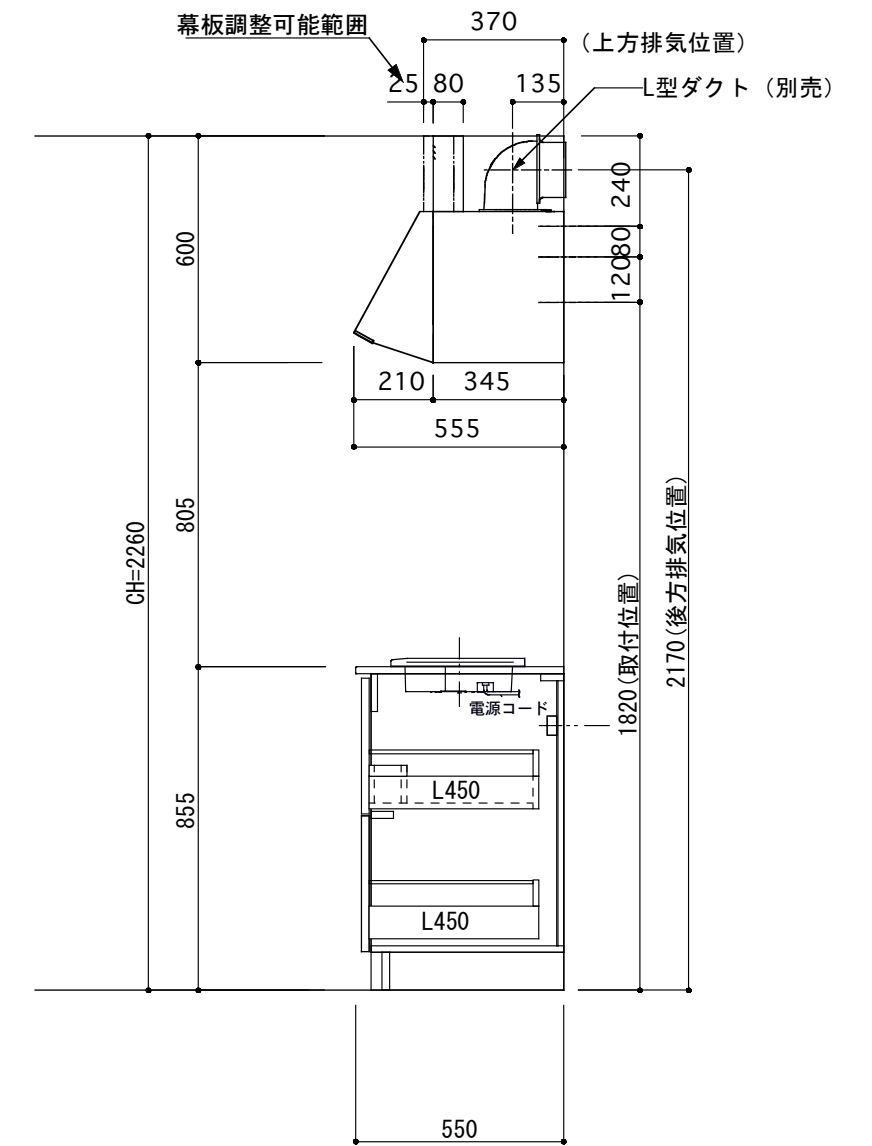
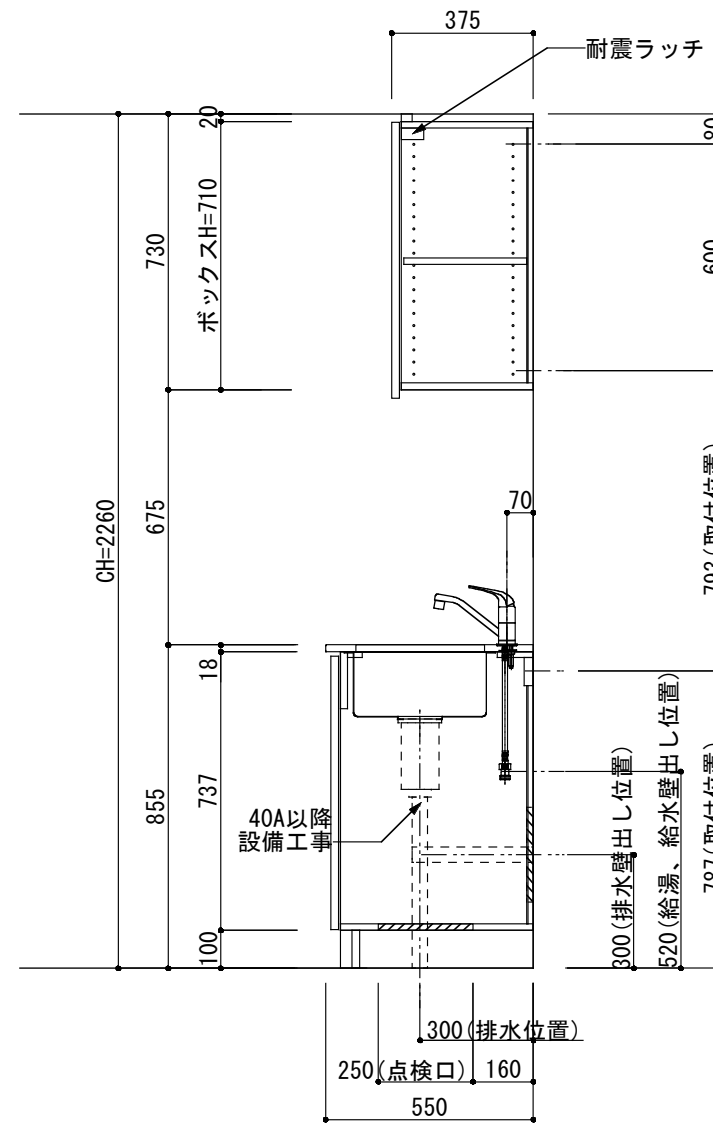
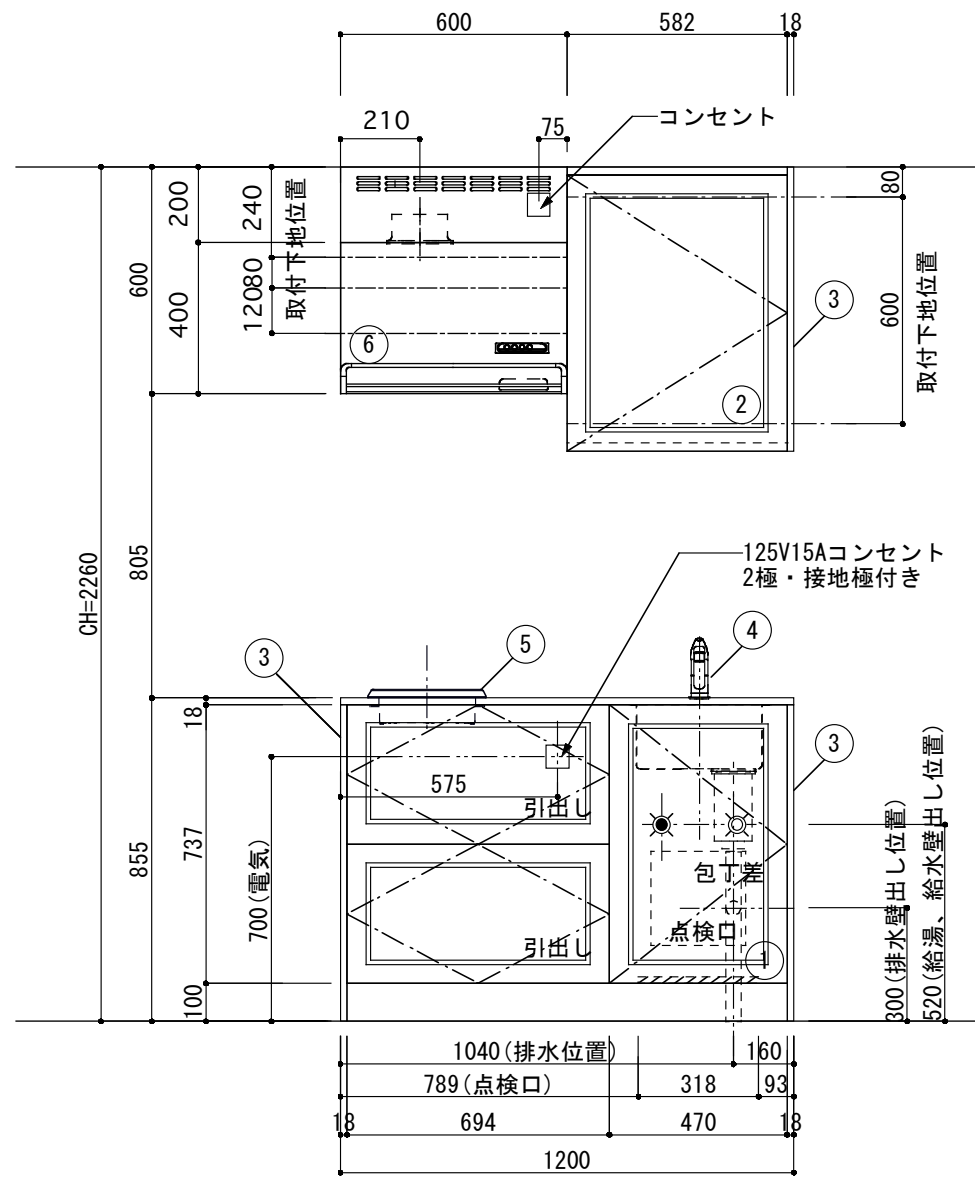


① ベースユニット	W=1200 カウンター：人工大理石 包丁差し付き
② 吊り戸棚	フード側、底板不燃仕上げ 耐震ラッチ付き
③ 化粧パネル	扉と同材
④ 水栓	シングルレバー混合水栓
⑤ 調理機器	1口IHクッキングヒーター EC-711I(100V) ヒーテック
⑥ レンジフード	W600 シロッコファン (100V) BDR-3HM-601W 富士工業



ボックス2箱

※ (L/R) : シンクの位置が向かって左側がL、向かって右側はR 図面はR仕様

Living box 株式会社 リビングボックス	訂	1		4		MIO KITCHEN フレンチカントリーシリーズ MO512S1E L/R-D-F□□	DATE	2014. 11. 21
	正	2		5			SCALE	1 : 20
	3		6		W1200・D550 人工大理石カウンター 1口IHヒーター キッチン設備図面		NO	F-06