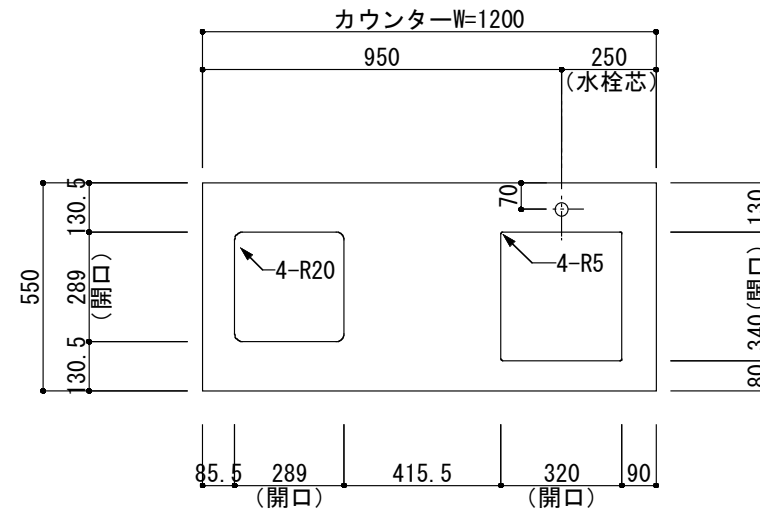
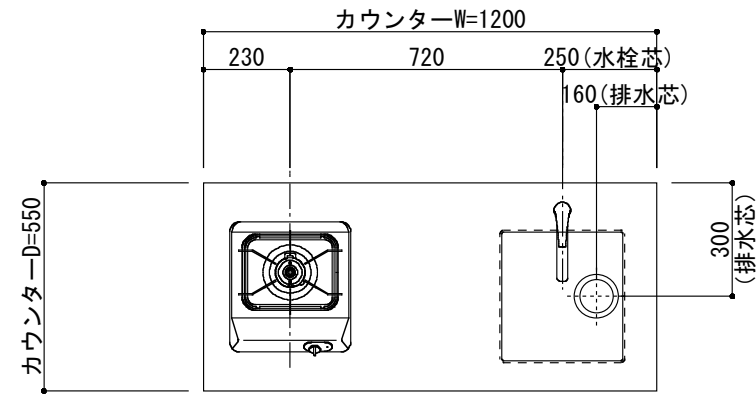
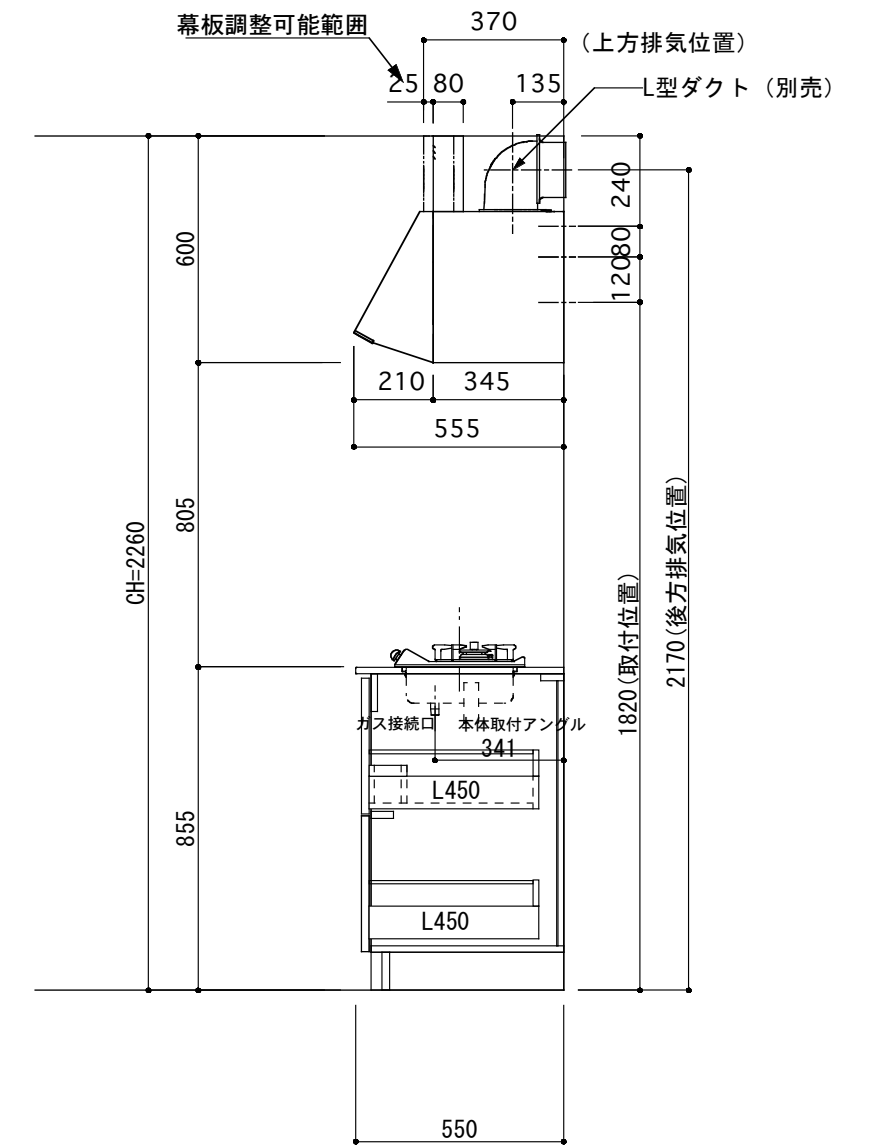
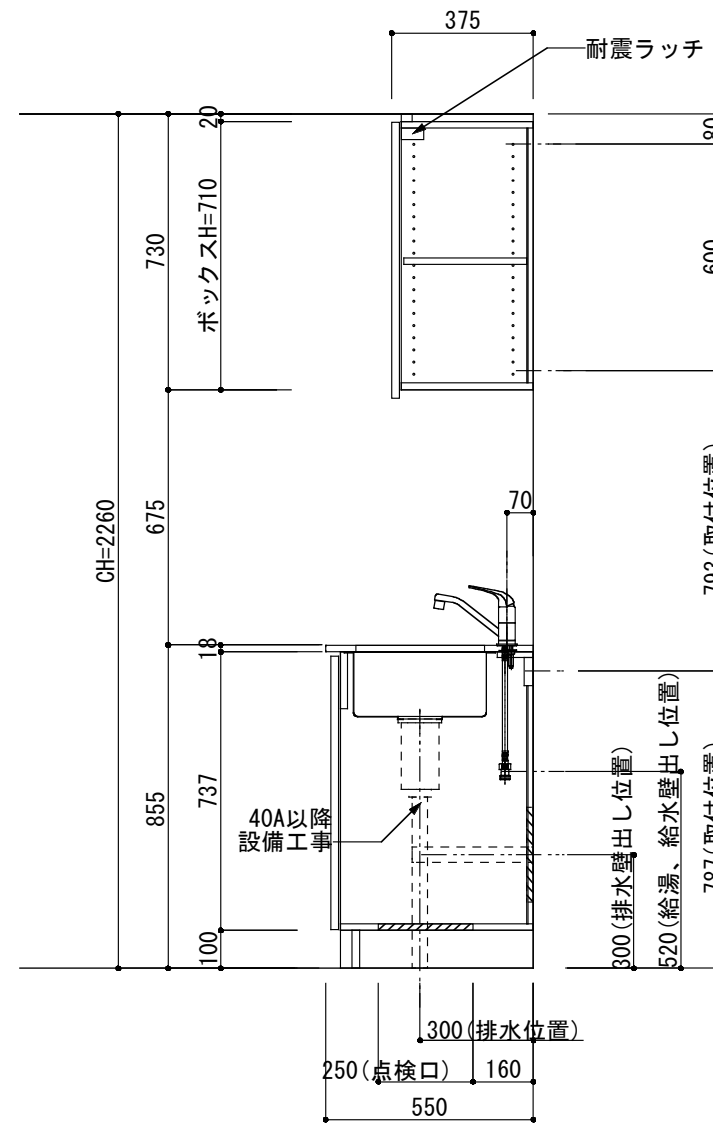
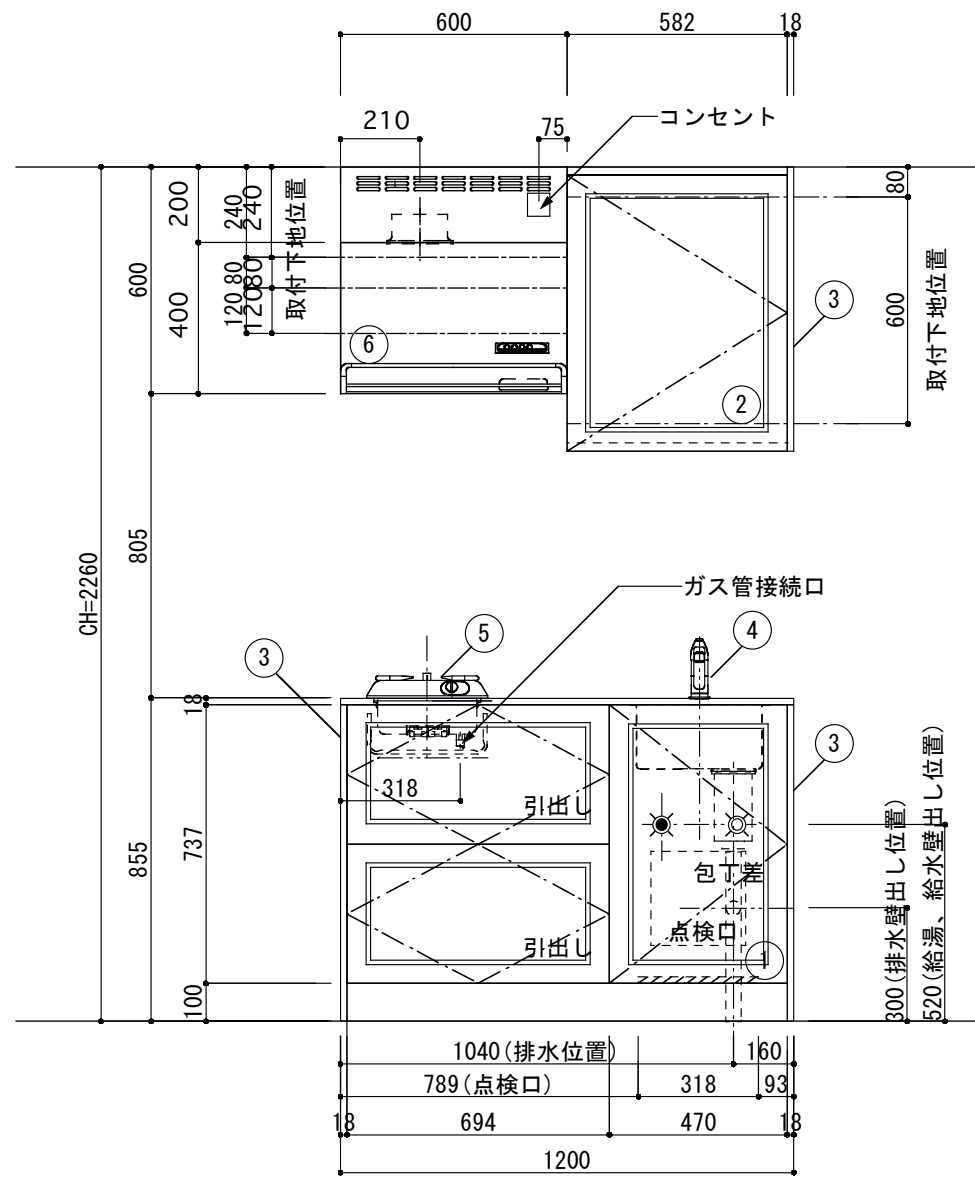


<カウンター開口図>



| | |
|-----------|--|
| ① ベースユニット | W=1200 カウンター：人工大理石 包丁差し付き |
| ② 吊り戸棚 | フード側、底板不燃仕上げ 耐震ラッチ付き |
| ③ 化粧パネル | 扉と同材 |
| ④ 水栓 | シングルレバー混合水栓 |
| ⑤ 調理機器 | 1口ビルトインコンロ DC1003SA ハーマン |
| ⑥ レンジフード | W600 シロッコファン (100V) BDR-3HM-601W 富士工業 |



ボックス2箱

※ (L/R) : シンクの位置が向かって左側がL、向かって右側はR 図面はR仕様

| | | | | | | | | |
|-----------------------------|---|---|---|---|--|--|-------|------------|
| Living box 株式会社 リビングボックス | 訂 | 1 | | 4 | | MIO KITCHEN フレンチカントリーシリーズ MO512S1G L/R-D-F□□ | DATE | 2014.11.21 |
| | 正 | 2 | | 5 | | | SCALE | 1 : 20 |
| | 3 | | 6 | | W1200・D550 人工大理石カウンター 1口ガスコンロ キッチン設備図面 | | NO | F-05 |