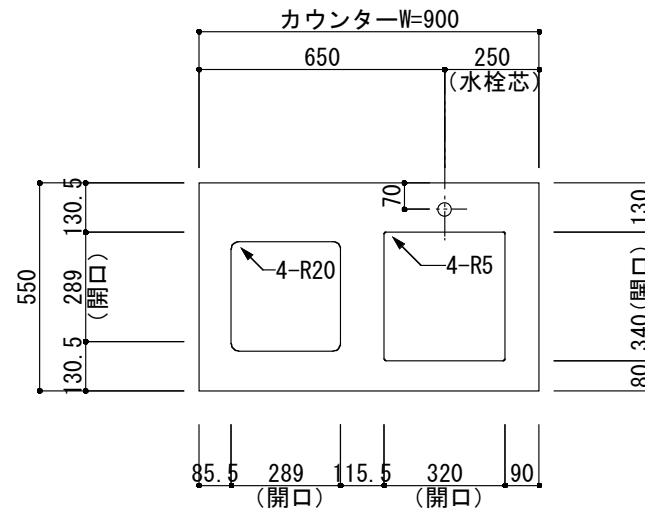
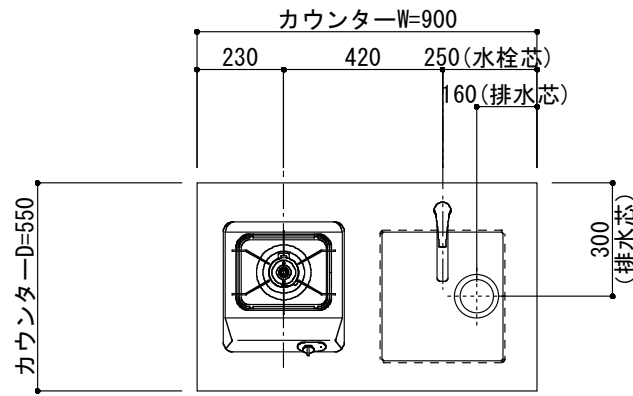
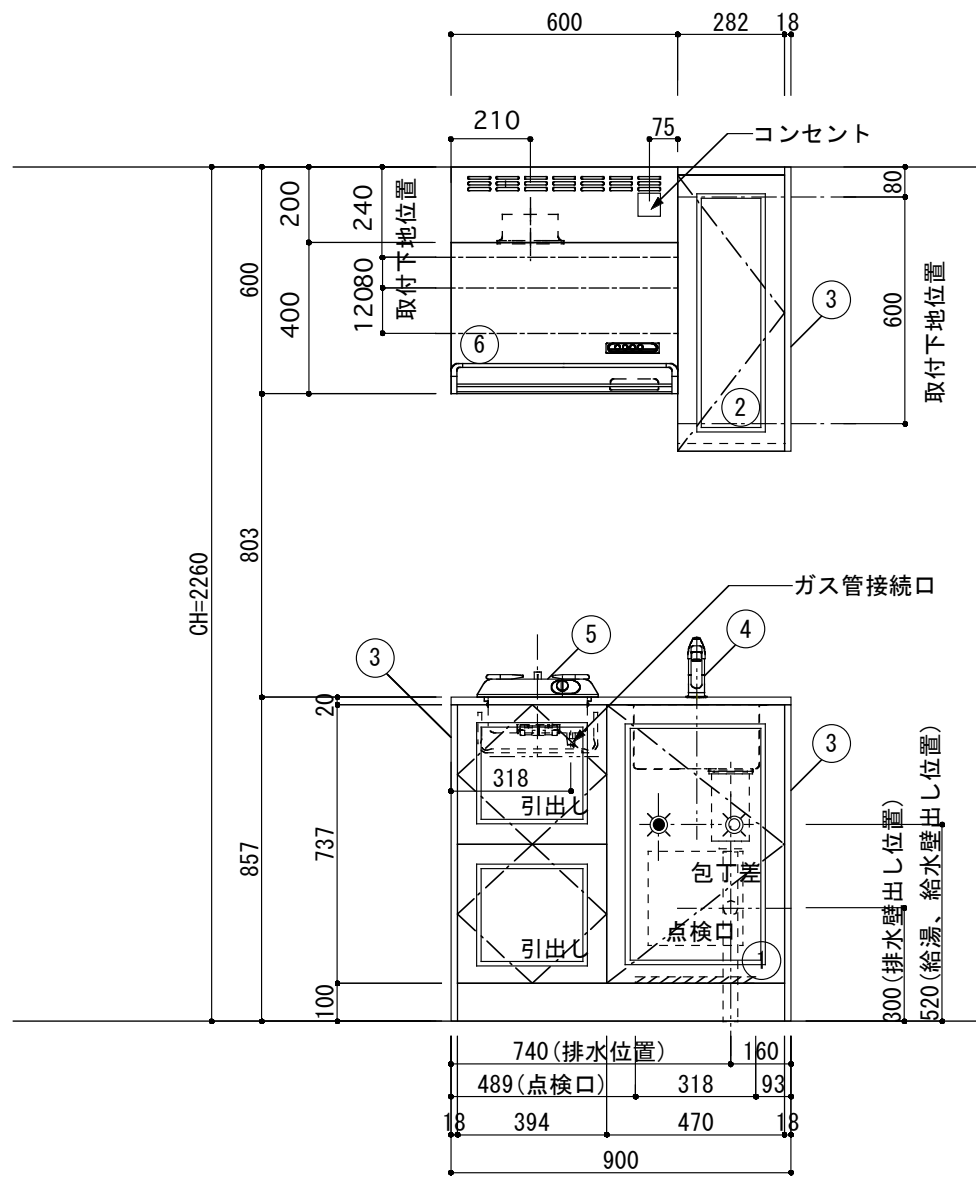


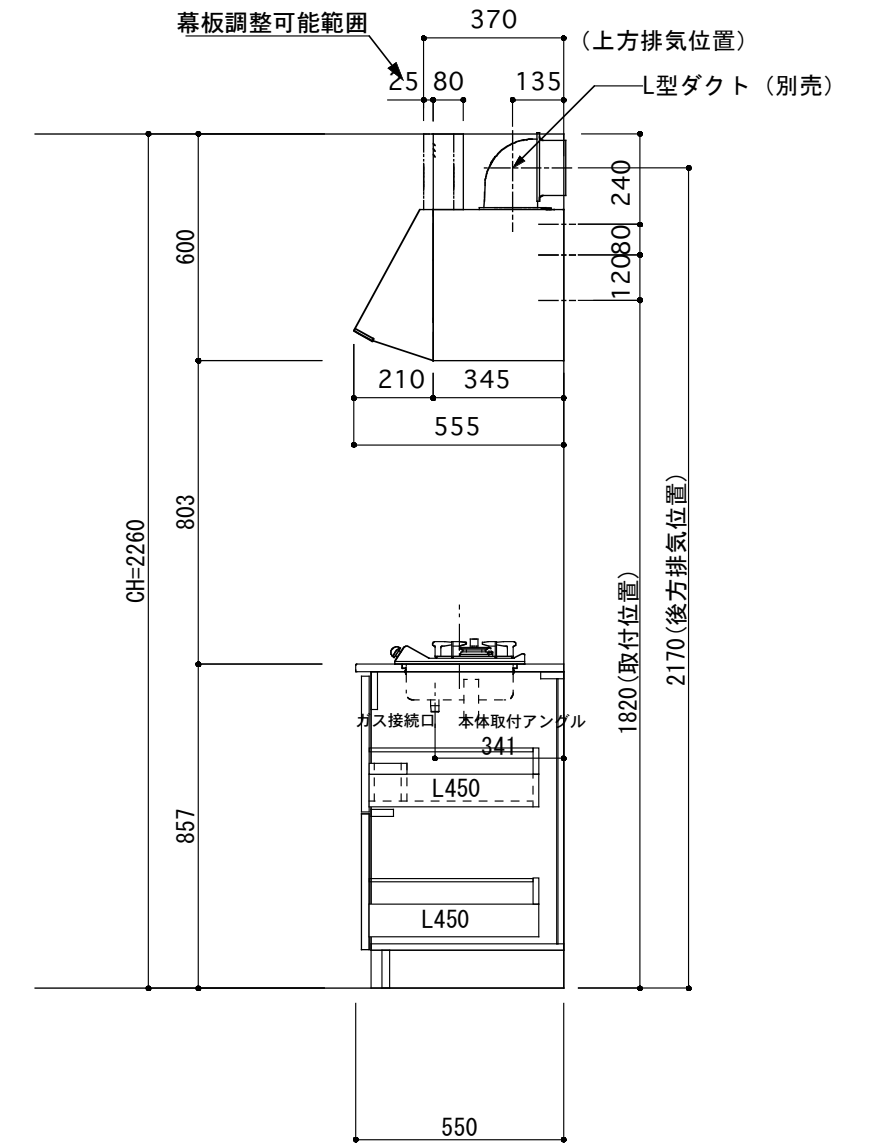
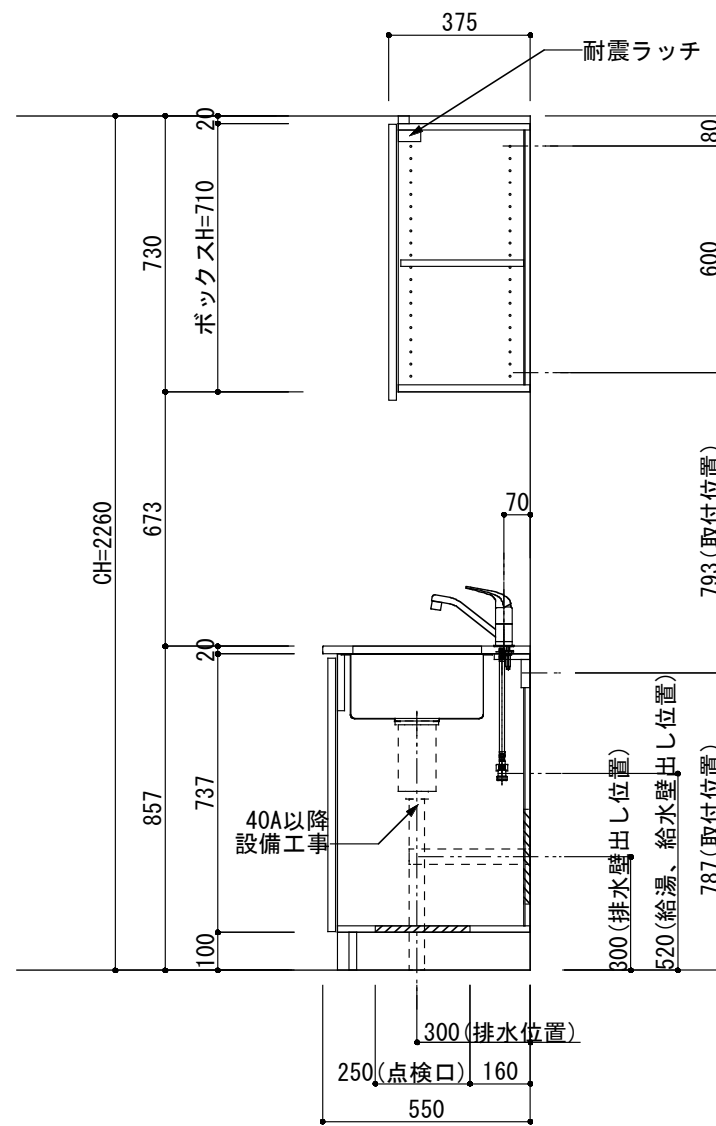
<カウンター開口図>



① ベースユニット	W=900 カウンター：天然石 包丁差し付き
② 吊り戸棚	フード側、底板不燃仕上げ 耐震ラッチ付き
③ 化粧パネル	扉と同材
④ 水栓	シングルレバー混合水栓
⑤ 調理機器	1口ビルトインコンロ DC1003SA ハーマン
⑥ レンジフード	W600 シロッコファン (100V) BDR-3HM-601W 富士工業



ボックス2箱



※ (L/R) : シンクの位置が向かって左側がL、向かって右側はR 図面はR仕様

Living box 株式会社 リビングボックス	訂	1		4		MIO KITCHEN フレンチカントリーシリーズ MO509S1G L/R-D-F□□	DATE	2014.11.21
	正	2		5			SCALE	1:20
		3		6			W900・D550 天然石カウンター 1口ガスコンロ キッチン設備図面	NO